

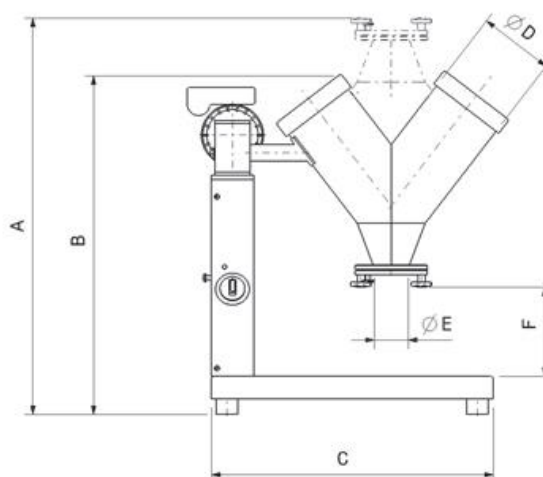
MIESZALNIK VENUS TYPU V

Wyposażenie standardowe:

- Mieszalniki laboratoryjne w kształcie litery V.
- Kabel połączeniowy.
- 2 silikonowe nasadki.
- Instrukcja obsługi.

Cechy urządzenia:

- Mieszalniki typu V stosuje się do homogenizacji proszków, granulatów, oraz ciał stałych z ciałami stałymi lub ciał stałych z cieczami (max 10% cieczy).
- Urządzenie posiada dwa wloty załadunkowe z silikonowymi zatyczkami oraz otwór rozładunkowy z zasuwą ułatwiającą rozładunek.
- Użyteczna pojemność wynosi 50% całkowitej objętość mieszalnika.
- Komora mieszająca wykonana z polerowanej stali nierdzewnej AISI 316.
- Napęd - silnik jednofazowym.
- Wyświetlacz cyfrowy.
- Możliwość nastawy czasu mieszania.
- Dostępne modele od 0,5 do 8 litrów całkowitej pojemności komory mieszającej.



Gwarancja: 12 miesięcy

Serwis gwarancyjny i pogwarancyjne: Atest

Model	Pojemność całkowita [l]	Pojemność użyteczna [l]	Zasilanie	Wymiary urządzenia [mm]					
				A	B	C	D	E	F
FTLMV-0.5	0,5	0,25	230 V/ 50 Hz	-	405	420	85	48	150
FTLMV-01	1	0,5	230 V/ 50 Hz	-	405	420	85	58	150
FTLMV-02	2	1	230 V/ 50 Hz	480	430	420	104	58	110
FTLMV-04	4	2	230 V/ 50 Hz	600	550	550	130	75	175
FTLMV-08	8	4	230 V/ 50 Hz	675	645	550	154	98	175