

## PŁYTA GRZEWCZA SERII S SH

### Wyposażenie standardowe:

- Kabel zasilający
- Instrukcja w języku polskim

### Cechy urządzenia:

- Płyta żeliwna
- Solidna konstrukcja
- Modele jedno i wielostanowiskowe
- Indywidualna nastawa regulatorem mocy w zakresie 10-100%
- Wejście na zewnętrzny termometr kontaktowy (opcja) sterujący urządzeniem (Modele SGR)
- Przystosowane są do zamontowania na statywie laboratoryjnym (Modele SH)
- Oznaczenie CE



Płyta SGR 3

Gwarancja: 12 miesięcy  
Serwis gwarancyjny i pogwarancyjne: Atest

### DANE TECHNICZNE

Model	Wymiar płyty	Ilość stanowisk	Wymary (DxSxG)	Odstęp między stanowiskami	Zasilanie	Waga	Moc	
<b>SH – PŁYTY Z REGULATOREM MOCY DO MONTAŻU NA STATYWIE</b>								
SH 15	Ø 150 mm	1	340x80x150 mm	-	230V	1,7 kg	1000 W	
SH 85	Ø 85 mm	1	280x80x110xmm	-	230V	1,0 kg	450 W	
<b>SGK – PŁYTY WIELOSTANOWISKOWE Z INDYWIDUALNYM DLA KAŻDEGO STANOWISKA REGULATOREM MOCY</b>								
SGK 1	Ø 85mm	1	125x145x155 mm	-	230V	1,5 kg	450 W	
SGK 4	Ø 85mm	4	485x145x155 mm	120	230V	4,8 kg	1800 W	
SGK 6	Ø 85mm	6	725x145x155 mm	120	230V	7,0 kg	2700 W	
<b>SG – PŁYTY WIELOSTANOWISKOWE Z INDYWIDUALNYM DLA KAŻDEGO STANOWISKA REGULATOREM MOCY</b>								
<b>SGR – PŁYTY DODATKOWO POSIADAJĄ WEJŚCIE NA TERMOMETR KONTAKTOWY</b>								
SG 1	SGR 1	Ø 150 mm	1	180x160x210 mm	-	230V	2,9 kg	500 W
SG 2	SGR 2	Ø 150 mm	2	355x160x210 mm	175 mm	230V	5,4 kg	1000 W
SG 3	SGR 3	Ø 150 mm	3	530x160x210 mm	175 mm	230V	7,9 kg	1500 W
SG 4	SGR 4	Ø 150 mm	4	705x160x210 mm	175 mm	230V	10,4 kg	2000 W
SG 5	SGR 5	Ø 150 mm	5	880x160x210 mm	175 mm	230V	12,9 kg	2500 W
SG 6	SGR 6	Ø 150 mm	6	1055x160x210 mm	175 mm	230V	15,4 kg	3000 W



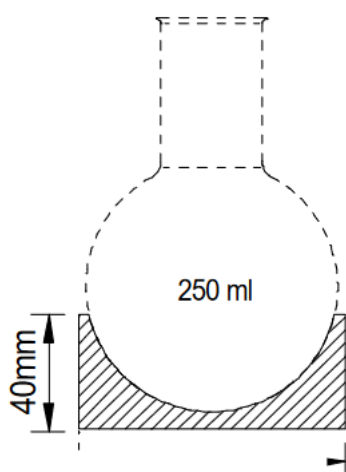
Płyta SH 15



Płyta SG 3

## AKCESORIA

Model	Nr kat.	SH 85	SH 15	SGK	SG	SGR
Pręt statywu, fi 12mm, długość 600 mm	F07-ST12			X	X	X
Uchwyt termometru kontaktowego	F07-HK3					X
Kabel do podpięcia termometru kontaktowego o długości 800 mm	F07- SK83					X
Tygiel do kąpieli piaskowej	F07-SA14		X		X	X
Przystawka z wgłębieniem na 250 ml kolbę okrągłodenną	F07-AM25Z	X		X		



Wymiary przystawki z wgłębieniem na 250 ml kolbę okrągłodenną nr kat. F07-AM25Z