

## PŁYTY GRZEWCZE PIASKOWE SERII SD oraz ST

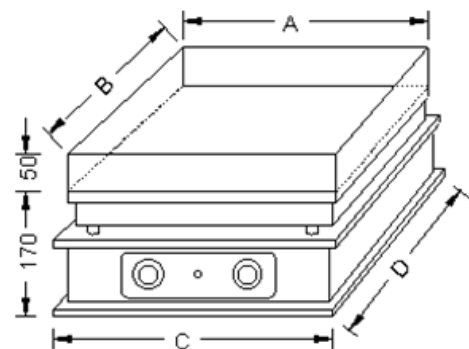
Płyta piaskowa SD

### Wyposażenie standardowe:

- Obudowa ze stali nierdzewnej
- Instrukcja w języku polskim

### Cechy urządzenia:

- Płyta ze stopu aluminiowego z ramą ze stali nierdzewnej o wysokości 50mm
- Piasek ma bezpośredni kontakt z płytą grzejącą
- Konstrukcja i obudowa wykonana ze stali nierdzewnej
- Płyta zapewnia równomierny rozkład temperatury również na rogach i brzegach płyty
- **Płyty serii SD** wyposażone w regulator mocy pozwalający na regulację temperatury do 370°C
- **Płyty serii ST** wyposażone regulator mocy i regulator temperatury

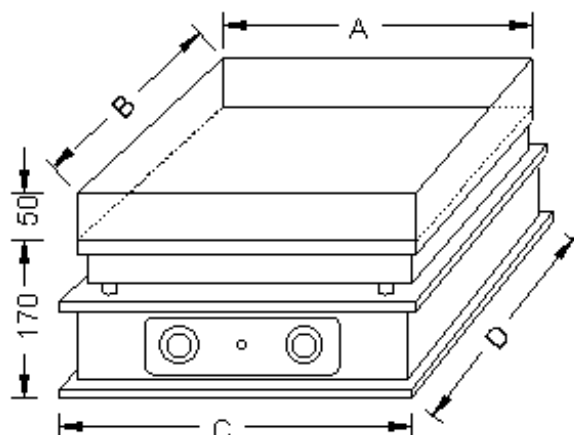


Gwarancja: 12 miesięcy  
Serwis gwarancyjny i pogwarancyjne: Atest

### Dane techniczne

#### SD - płyty piaskowe z regulatorem mocy

Model	Moc	Zasilanie	Temperatura	Wymiary płyty				Waga kg
				A [mm]	B [mm]	C [mm]	D [mm]	
SD 7	2200	230	max. 370°C	360	360	358	358	13
SD 8	2850	230	max. 370°C	360	510	364	514	21
SD 9-230	4000	230	max. 370°C	440	590	442	592	27
SD 9-400	4000	3x400,N+PE	max. 370°C	440	590	442	592	27



Płyta piaskowa ST

## Dane techniczne

### ST - płyty piaskowe z regulatorem mocy i temperatury

Model	Moc	Zasilanie	Temperatura	Wymiary płyty				Waga kg
				A [mm]	B [mm]	C [mm]	D [mm]	
ST 71	1150	230	30..110°C	360	360	358	358	14
ST 72	2200	230	50..300°C	360	360	358	358	14
ST 73	2200	230	130..370°C	360	360	358	358	14
ST 81	1800	230	30..110°C	360	510	364	514	21
ST 82	2850	230	50..300°C	360	510	364	514	21
ST 83	2850	230	130..370°C	360	510	364	514	21
ST 91	2000	230	30..110°C	440	590	442	592	28
ST 92-230	4000	230	50..300°C	440	590	442	592	28
ST 92-400	4000	3x400,N+PE	50..300°C	440	590	442	592	28
ST 93-230	4000	230	130..370°C	440	590	442	592	28
ST 93-400	4000	3x400,N+PE	130..370°C	440	590	442	592	28