

SERIA 321LX WAGI ANALITYCZNE, PRECYZYJNE, TECHNICZNE

Wyposażenie standardowe:

- Zasilacz do wagi
- Osłona przeciwkurzowa na wyświetlacz wagi
- Złącze USB i RS232

Cechy urządzenia:

- Elegancki interfejs użytkownika wykorzystuje technologię SoftTouch.
- Panel sterowania z pojemnościowymi przyciskami, podświetlane tylko wtedy, gdy funkcja jest aktywna, prowadzą użytkownika i umożliwiają szybkie bezbłędne działanie.
- Super jasny efektywny wyświetlacz VFD Blueline umożliwia szerokokątny łatwy odczyt.
- Osłona przeciwwiatrowa. Unikalna koncepcja nowej osłony z obszarem widoczności 270°, umożliwia bez narzędziowy demontaż i montaż w kilka sekund, zapewniając komfort eksploatacji i łatwość czyszczenia w zmywarce.
- Ciśnieniowy odlew aluminiowy.
- Opcjonalny w pełni automatyczny i programowany system kalibracji wewnętrznej (SCS).
- Zegar z datą i godziną.
- Wydruk według GLP .
- Elektroniczny kod zabezpieczający przed kradzieżą.
- Aktualizacja oprogramowania na stronie Precisa.
- 24 miesięczny okres gwarancyjny.

Tryby ważenia i funkcje wagi:

- Porównanie do wzorca zadanego,
- Ważenie procentowe ,
- Ważenie zwierząt,
- Oprogramowanie do pomiarów gęstości,
- Ważenie z kontrolowanym przedziałem masy,
- Sumowanie składników (receptura),
- Programowanie jednostek własnych,
- Obliczenia statystyczne oraz funkcja zapisu
- ART - automatyczny test powtarzalności ważenia.



wyświetlacz



porty i wejścia

Dane techniczne wag analitycznych serii LX:

Model	Nośność	Odczyt	Powtarzalność	Masa min (1%, k=2)	Linowość	Szalka	Klasa/"e"	Czas odpowiedzi
LX 120A	120 g	0,1 mg	0,1 mg	20,0 mg	0,2 mg	Ø 90 mm	I / 1 mg	2 s
LX 220A	220 g	0,1 mg	0,1 mg	20,0 mg	0,2 mg	Ø 90 mm	I / 1 mg	2 s
LX 320A	320 g	0,1 mg	0,1 mg	20,0 mg	0,2 mg	Ø 90 mm	I / 1 mg	3 s

Masa urządzenia: 5,6 kg, dryft temperaturowy (10-30°C) 1,5 ppm/°C

Dane techniczne wag precyzyjnych serii LX:

Model	Nośność	Odczyt	Powtarzalność	Masa min (1%, k=2)	Linowość	Szalka	Klasa/"e"	Czas odpowiedzi
LX 320M	320 g	1 mg	1 mg	200 mg	1,5 mg	135x135 mm	II / 10 mg	1,5 s
LX 620M	620 g	1 mg	1 mg	200 mg	1,5 mg	135x135 mm	II / 10 mg	1,5 s
LX 920M	920 g	1 mg	1 mg	200 mg	1,5 mg	135x135 mm	II / 10 mg	2 s
LX 1220M	1220 g	1 mg	1 mg	200 mg	2 mg	135x135 mm	II / 10 mg	2 s

Masa urządzenia: 5,6 kg, dryft temperaturowy (10-30°C) 2,0 ppm/°C

Dane techniczne wag precyzyjnych serii LX:

Model	Nośność	Odczyt	Powtarzalność	Masa min (1%, k=2)	Linowość	Szalka	Klasa/"e"	Czas odpowiedzi
LX 620C	620 g	0,01 g	0,005 g	1 g	10 mg	200x200 mm	II / 0,1 g	1,5 s
LX 1200C	1200 g	0,01 g	0,01 g	2 g	10 mg	200x200 mm	II / 0,1 g	1,5 s
LX 2200C	2200 g	0,01 g	0,01 g	2 g	15 mg	200x200 mm	II / 0,1 g	1,5 s
LX 4200C	4200 g	0,01 g	0,01 g	2 g	15 mg	200x200 mm	II / 0,1 g	1,5 s
LX 6200C	6200 g	0,01 g	0,01 g	2 g	15 mg	200x200 mm	II / 0,1 g	1,5 s

Masa urządzenia: 5,6 kg, dryft temperaturowy (10-30°C) 2,0 ppm/°C

Dane techniczne wag technicznych serii LX:

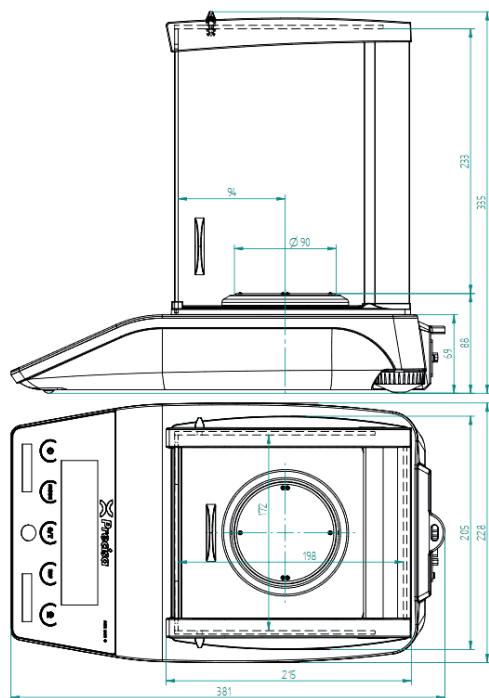
Model	Nośność	Odczyt	Powtarzalność	Masa min (1%, k=2)	Linowość	Szalka	Klasa/"e"	Czas odpowiedzi
LX 3200D	3200 g	0,1 g	0,05 g	10 g	0,1 g	200x200 mm	II / 0,1 g	1 s
LX 6200D	6200 g	0,1 g	0,05 g	10 g	0,1 g	200x200 mm	II / 1,0 g	1 s
LX 12000D	12000 g	0,1 g	0,1 g	20 g	0,15 g	200x200 mm	II / 1,0 g	2 s
LX 12000G	12000 g	1 g	0,5 g	20 g	0,5 g	200x200 mm	II / 1,0 g	1,5 s

Masa urządzenia: 5,6 kg, dryft temperaturowy (10-30°C) 2,0 ppm/°C

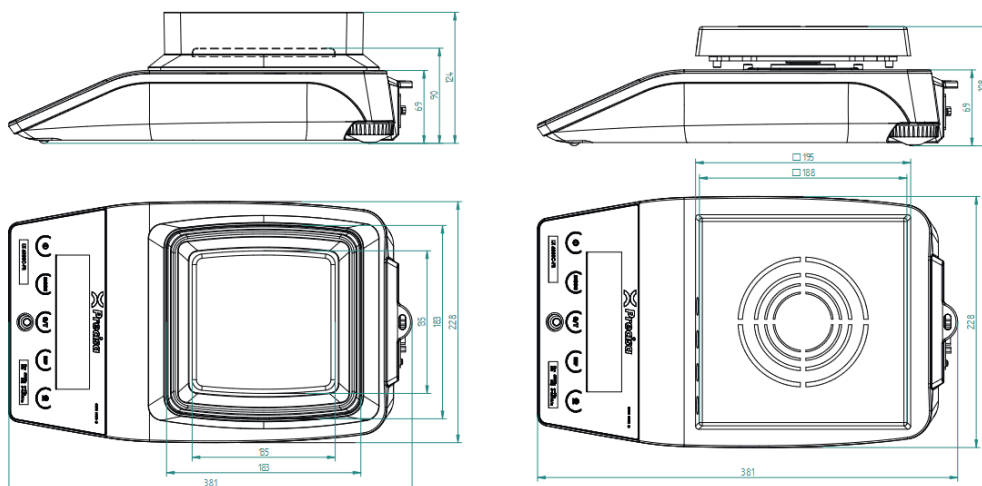
Wspólne dane techniczne wag serii LX:

Temperatura pracy	Zasilanie, tolerancje	Pobór mocy	Częstotliwość
5÷40°C	230V, +15%/-20%	18VA	50-60 Hz

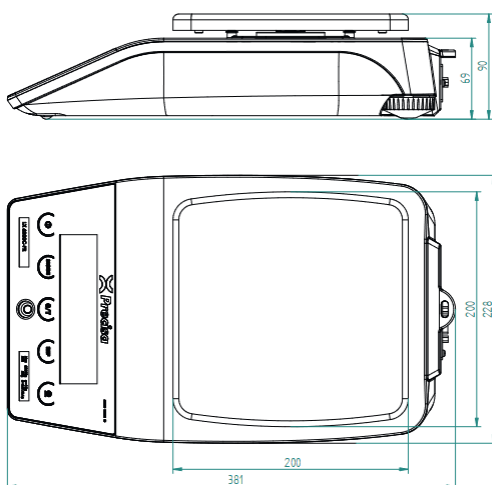
**Wagi analityczne
0,1 mg**



**Wagi precyzyjne
1 mg**



**Wagi precyzyjne
i techniczne
0,01g/0,1g / 1 g**



Akcesoria i opcje wag serii LX:

Specyfikacja	Nr kat.
Ocena zgodności wagi, dostępna tylko dla wag z zatwierdzeniem typu oraz z wew. kalibracją	na zapytanie 350-8685
Wersja wagi ze stopniem ochrony IP65 (wersja wodoszczelna i pyłoszczelna) montaż w fabryce dla wybranych wag	na zapytanie 550-8695
SCS – w pełni automatyczny system wewnętrznej kalibracji	
Ostona szalki 321 LG dla wag 0,1mg	350-8723
Niska ostona szalki dla wag mg, ze szklaną pokrywą	350-8527
Szalka do ważenia zwierząt dla wag z dokł. ważenia 0,01 g, 0,1 g, 1 g	350-8551
Hak do ważenia w podwieszeniu	350-8527
Zestaw do określania gęstości do wag 0,1 mg oraz A naczynie o wymiarach $\varnothing 75$ mm, h 100 mm	350-8636
Zestaw do określania gęstość mat. stałych (bez szklanego pływaka i haka) naczynie o wymiarach $\varnothing 75$ mm, h 100 mm	350-8637
Szklany pływak 10ccm do określania gęstości płynów	350-7054
Zawieszce do pracy w podwieszeniu dla materiałów o gęstości < 1 g/cm ³	350-7194
Przełącznik pedałowaty dla jednej funkcji np.: tara, drukowanie...	350-8814
Ostona przeciwkurzowa do wag 321 - na całą wagę zestaw 5 szt.	350-8686
Zestaw do kalibracji pipet dla wag 0,1 mg	350-8633

Wyposażenie/cechy (znaczenie ikonek):

	produkt Szwajcarski		jednostki g, mg, ozt, lb, tael, etc.
	wyświetlacz fluoroscencyjny		ważenie procentowe
	system wewnętrznej kalibracji w pełni automatyczny (opcja)		liczenie sztuk
	zegar (wydruk GLP/GMP, auto-kalibracja itp.)		ważenie zwierząt
	ważenie w podwieszeniu		różnicowe ważenie dynamiczne (ważenie na statkach)
	zabezpieczenie antykradzieżowe (mechaniczne i kod zabezpieczający)		programowanie jednostek własnych
	łącze RS232 (PC/drukarka)		ważenie z kontrolowanym przedziałem masy
	urządzenie USB (do PC)		sumowanie składników (receptura, dozowanie)
	wprowadzanie wartości do PC bez instalowania dodatkowego oprogramowania		statystyka
	LAN Ethernet		program rejestrujący
	WiFi		wyznaczanie gęstości (ciecze, ciała stałe, ...)
	Bluetooth		automatyczny test powtarzalności
	Precisa BUS		
	zewnętrzne I/O (tara, wydruk, ..., przekaźnik)		
	EU/OIML weryfikacja wagi z zatwierdzeniem typu (jeśli wymagane)		
	zintegrowana pamięć ALIBI (w ramach weryfikacji UE)		
	wsparcie IQ/OQ/PQ		