

SERIA 520PB WAGI ANALITYCZNE, PRECYZYJNE, TECHNICZNE

Wyposażenie standardowe:

- zasilacz do wagi
- osłona przeciwkurzowa na wyświetlacz wagi
- złącze USB i RS232

Cechy urządzenia:

podstawa - odlew aluminiowy i górna wykonana z tworzywa wzmocnionego włóknem szklanym

przetwornik -PHASTbloc™- jest połączeniem najnowszej technologii monobloku z stosowanym dotychczas przetwornikiem wagowym

6,4" panel sterujący z 5-cioma stałymi przyciskami funkcyjnymi

wskaźnik stabilności - wskazuje błąd pomiaru i negatywny wpływ środowiska oraz przewidywany czas uzyskania stabilnego wyniku

automatyczna kalibracja wewnętrzna (przy zmianie temperatury lub w określonym czasie) - opcja

możliwość ważenia w podwieszeniu

zabezpieczenia przed kradzieżą (czterocyfrowy kod zabezpieczający oraz zabezpieczenie mechaniczne)

24 miesięczny okres gwarancyjny

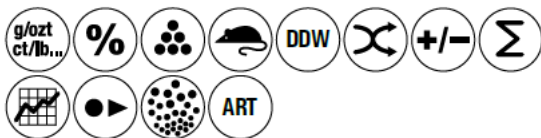
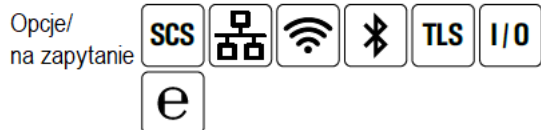


wyświetlacz LCD, podświetlany



porty i wejścia

Tryby ważenia i funkcje wagi:



Dane techniczne wag analitycznych serii **PB**:

Model	Nośność	Odczyt	Powtarzalność	Masa min (1%, k=2)	Linowość	Szalka	Klasa/"e"	Czas odpowiedzi
PB 120A	120 g	0,1 mg	0,1 mg	20,0 mg	0,2 mg	Ø 90 mm	I / 1 mg	2 s
PB 220A	220 g	0,1 mg	0,1 mg	20,0 mg	0,2 mg	Ø 90 mm	I / 1 mg	2 s

Masa urządzenia: 6,6 kg, dryft temperaturowy (10-30°C) 1,5 ppm/°C

Dane techniczne wag precyzyjnych serii **PB**:

Model	Nośność	Odczyt	Powtarzalność	Masa min (1%, k=2)	Linowość	Szalka	Klasa/"e"	Czas odpowiedzi
PB 320M	320 g	1 mg	1 mg	200 mg	1,5 mg	Ø 120 mm	II / 10 mg	1,5 s
PB 620M	620 g	1 mg	1 mg	200 mg	1,5 mg	Ø 120 mm	II / 10 mg	1,5 s

Masa urządzenia: 5,6 kg, dryft temperaturowy (10-30°C) 2,0 ppm/°C

Dane techniczne wag precyzyjnych serii **PB**:

Model	Nośność	Odczyt	Powtarzalność	Masa min (1%, k=2)	Linowość	Szalka	Klasa/"e"	Czas odpowiedzi
PB 320C	320 g	0,01 g	0,005 g	1 g	10 mg	186 x 186 mm	II / 0,01 g	1,5 s
PB 620C	620 g	0,01 g	0,005 g	1 g	10 mg	186 x 186 mm	II / 0,1 g	1,5 s
PB 1200C	1200 g	0,01 g	0,01 g	2 g	10 mg	186 x 186 mm	II / 0,1 g	1,5 s
PB 2200C	2200 g	0,01 g	0,01 g	2 g	15 mg	186 x 186 mm	II / 0,1 g	1,5 s
PB 3200C	3200 g	0,01 g	0,01 g	2 g	15 mg	186 x 186 mm	II / 0,1 g	1,5 s
PB 4200C	4200 g	0,01 g	0,01 g	2 g	15 mg	186 x 186 mm	II / 0,1 g	1,5 s

Masa urządzenia: 5,6 kg, dryft temperaturowy (10-30°C) 2,0 ppm/°C

Dane techniczne wag technicznych serii **PB**:

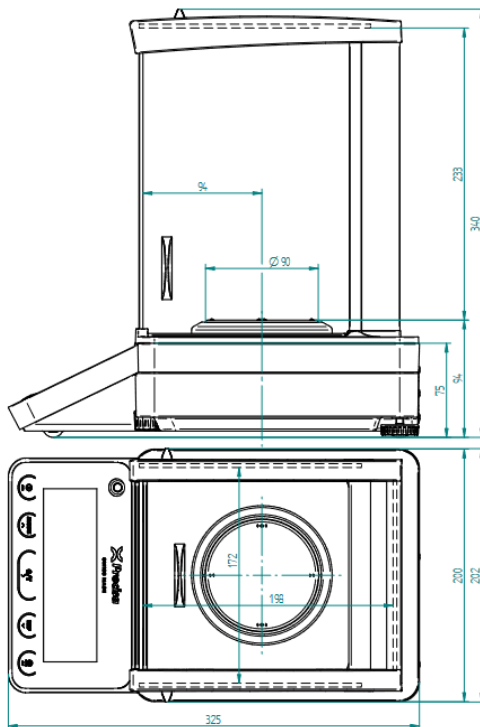
Model	Nośność	Odczyt	Powtarzalność	Masa min (1%, k=2)	Linowość	Szalka	Klasa/"e"	Czas odpowiedzi
PB 3200D	3200 g	0,1 g	0,05 g	10 g	0,1 g	186 x 186 mm	II / 0,1 g	1 s
PB 6200D	6200 g	0,1 g	0,05 g	10 g	0,1 g	186 x 186 mm	II / 1,0 g	1 s
PB 12000D	12000 g	0,1 g	0,1 g	20 g	0,15 g	186 x 186 mm	II / 1,0 g	2 s
PB 12000G	12000 g	1 g	0,5 g	20 g	0,5 g	186 x 186 mm	II / 1,0 g	1,5 s

Masa urządzenia: 5,6 kg, dryft temperaturowy (10-30°C) 2,0 ppm/°C

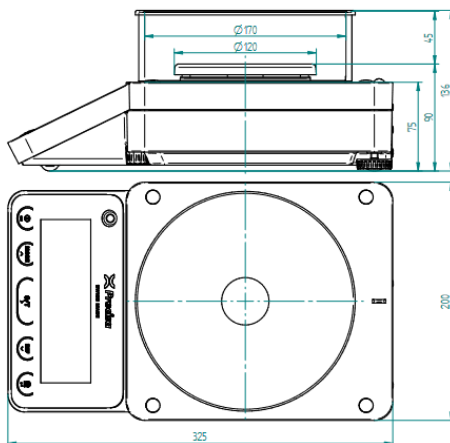
Wspólne dane techniczne wag serii **PB**:

Temperatura pracy	Ustawienia stabilności	Zasilanie, tolerancje	Pobór mocy	Częstotliwość
5÷40°C	Możliwość wyboru	230V, +15%/-20%	18VA	50-60 Hz

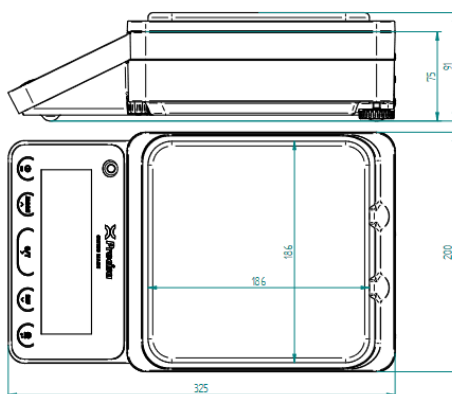
Wagi analityczne 0,1 mg



Wagi precyzyjne 1 mg





Wagi precyzyjne
i techniczne
0,01g/0,1g / 1 g



Akcesoria i opcje wag serii PB:

Specyfikacja	Nr kat.
Ocena zgodności wagi, dostępna tylko dla wag z zatwierdzeniem typu oraz z wew. kalibracją	na zapytanie 350-8938
Wersja wagi ze stopniem ochrony IP65 (wersja wodoszczelna i pyłoszczelna) montaż w fabryce dla wybranych wag	na zapytanie 550-8754
SCS – w pełni automatyczny system wewnętrznej kalibracji	520-xxxx-001
Ostona szalki PB	350-8735
Ostona szalki PB + szalka ważąca M* (zawiera wszystkie niezbędne części: 350-8735, szalkę ważącą M*)	350-8735-001
Niska ostona szalki PB	350-8742
Niska ostona szalki PB + szalka ważąca M* (zawiera wszystkie niezbędne części: 350-8742, szalkę ważącą M*)	350-8742-001
Szalka do ważenia zwierząt dla wag z dokł. ważenia 0,01 g, 0,1 g, 1 g	350-8743
Hak do ważenia w podwieszeniu	350-8744
Antykradzieżowa linka zabezpieczająca	350-8555
Zestaw do określania gęstości do wag 0,1 mg oraz A naczynie o wymiarach Ø75 mm, h 100 mm	350-8719
Zestaw do określania gęstość mat. stałych (bez szklanego pływaką i haka) naczynie o wymiarach Ø 75 mm, h 100 mm	350-8720
Szklany pływak 10cm do określania gęstości płynów	350-7054
Zawiesie do pracy w podwieszeniu dla materiałów o gęstości < 1 g/cm ³	350-7194
Przełącznik pedałowaty dla jednej funkcji np.: tara, drukowanie...	350-8747-001
Przełącznik pedałowaty dla dwóch funkcji np.: tara i drukowanie ...	350-8747-002
Łącze LAN ethernet dla PT	350-8939-000
Łącze WiFi dla PT	350-8941
Skrzynka interfejsu, łącze LAN Ethernet dla PB	350-8440-001
Skrzynka interfejsu, łącze WiFi dla PB	350-8440-002
Zdalny wyświetlacz wolnostojący, z kablem o długości 1,5 m dla PB	350-8401-001
Zdalny wyświetlacz z uchwytem ściennym, z kablem o długości 1,5 m	350-8401-002
Ostona przeciwkurzowa do wag 520 - na całą wagę (0,1mg; 1mg), zestaw 5 szt.	350-8745-001
Ostona przeciwkurzowa do wag 520 - na całą wagę (0,01g; 0,1g; 1g), zestaw 5 szt.	350-8745-002
Walizka transportowa do wag 520	350-8746

Wyposażenie/cechy (znaczenie ikonek):

	produkt Szwajcarski		jednostki g, mg, oz, lb, tael, etc.
	kolorowy wyświetlacz dotykowy		ważenie procentowe
	system wewnętrznej kalibracji w pełni automatyczny (opcja)		liczenie sztuk
	kalibracja zewnętrzna z ostrzeżeniem o kalibracji		ważenie zwierząt
	zegar (wydruk GLP/GMP, auto-kalibracja itp.)		różnicowe ważenie dynamiczne (ważenie na statkach)
	ważenie w podwieszeniu		programowanie jednostek własnych
	zabezpieczenie antykradzieżowe (mechaniczne i kod zabezpieczający)		ważenie z kontrolowanym przedziałem masy
	alfanumeryczne wprowadzanie danych		sumowanie składników (receptura, dozowanie)
	bezpośrednie wprowadzanie tary i masy referencyjnej		statystyka
	definiowanie etykiet (informacje o produkcie, licznik mierzonych wartości itp.)		program rejestrujący
	łącze RS232 (PC/drukarka)		wyznaczanie gęstości (ciecz, ciała stałe, ...)
	łącze USB (kod kreskowy, pendrive, ...)		automatyczny test powtarzalności
	urządzenie USB (do PC)		komunikat o zbyt małej naważce (wprowadzenie wagi minimalnej) USP r. 41 oraz FDA 21 CFR część 11
	wprowadzanie wartości do PC bez instalowania dodatkowego oprogramowania		technologia tłumienia błędów pływalności (kod zwalniający do wydruku raportu)
	EU/OIML weryfikacja wagi z zatwierdzeniem typu (jeśli wymagane)		Ethernet
	zintegrowana pamięć ALIBI (w ramach weryfikacji UE)		WiFi
	wsparcie IQ/OQ/PQ		Bluetooth
	zintegrowana ścieżka audytu		czujnik bezdotykowy (tarowanie, drukowanie, ...)
			zewnętrzne I/O (tara, wydruk, ..., przekaźnik)